

ALPHA1 L



Ryc. 1 ALPHA1 L

Opis produktu

Zaprojektowany na nowo model C pompy ALPHA1 L może być instalowany we wszystkich rodzajach instalacji grzewczych ze zmiennym lub stałym natężeniem przepływu. Wysokosprawne pompy z elektronicznie komutowanym silnikiem (ECM), jak ALPHA1 L, są samosterujące i automatycznie dostosowują parametry pracy do wymagań instalacji. Prędkość może być regulowana przez niskonapięciowy sygnał PWM (o modulowanej szerokości impulsu).

Zalety i korzyści

- Trzy stałe charakterystyki regulacji/stałe prędkości obrotowe.
- Tryb regulacji dla instalacji grzejnikowych.
- Tryb regulacji dla instalacji ogrzewania podłogowego.
- Sygnał wejściowy PWM – profil A. Jest sygnałem cyfrowo napięciowym.
- Niski wskaźnik efektywności energetycznej (EEI).
- Śruba odbokowująca wał pompy.
- Nie wymaga konserwacji.
- Niski poziom hałasu.
- Bardzo łatwy montaż.

Dane techniczne

Temperatura cieczy

2-95 °C przy temperaturze otoczenia 0-55 °C
Aby zapobiec kondensacji w skrzynce sterowniczej i stojanie, temperatura cieczy musi być zawsze wyższa od temperatury otoczenia.

Ciśnienie wejściowe

Aby zapobiec kawitacji i uszkodzeniom pompy, na wejściu pompy zapewnione muszą być następujące ciśnienia minimalne:

Temperatura cieczy	75 °C	95 °C
Ciśnienie	0,005 MPa 0,05 bar	0,05 MPa 0,5 bar

Dane elektryczne

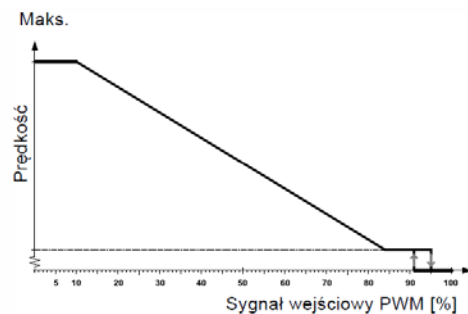
Napięcie zasilania	1 x 230 V - 10 %/+ 10 %, 50/60 Hz, PE
Zabezpieczenie silnika	Pompa nie wymaga zewn. zabezpieczenia silnika.
Stopień ochrony	IPX4D
Wzgl. wilgotność powietrza	maks. 95 %
Klasa izolacji	F
EEI	≤ 0,20*

* ALPHA1 L XX-65 ≤ 0,23

Sygnał wejściowy PWM o profilu A (ogrzewanie)

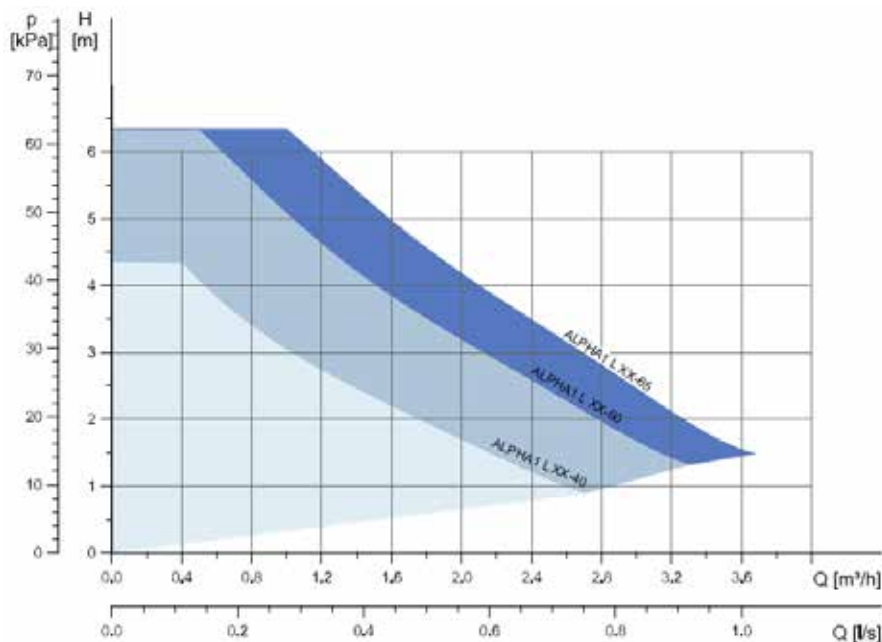
Przy wysokich wartościach procentowych sygnału PWM (cyklach pracy) histereza zapobiega wyłączaniu i włączaniu pompy w przypadku wahań sygnału wejściowego w okolicach wartości granicznej. Przy niskich wartościach procentowych sygnału PWM prędkość pompy jest wysoka ze względów bezpieczeństwa. W razie uszkodzenia (przerwania) kabla w instalacji z kotłem gazowym pompy będą nadal pracować z maksymalną prędkością i odbierać ciepło z wymiennika ciepła. Ta funkcja może być także wykorzystywana przez pompy obiegowe w instalacjach grzewczych dla zapewnienia odbioru ciepła w przypadku uszkodzenia przewodu PWM.

Jeżeli sygnał PWM jest niedostępny, to możliwe jest ustawienie pompy ALPHA1 L na regulację proporcjonalno-ciśnieniową stałociśnieniową lub ze stałą prędkością obrotową.

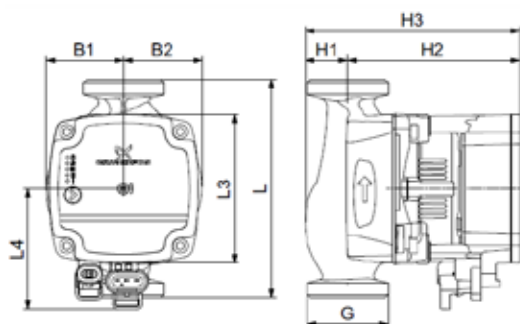


TM04 9985 0311

ALPHA1 L - Charakterystyki



TM06 8817 1217



Klucz oznaczeń typu

Przykład **ALPHA1 L 25 - 40 180**

Typoszerzeg

Średnica nom. (DN) króćca ssawnego i tłocznego [mm]

Maks. wysokość podnoszenia [dm]

[]: Korpus pompy żeliwny
N: Korpus pompy ze stali nierdzewnej

Długość montażowa [mm]

TM06 8814 1217

Typ pompy										Masa [kg]		Obj. wysyłk. [dm ³]
	L1	L3	L4	B1	B2	H1	H2	H3	G	netto	brutto	
ALPHA1 L 15-40	130	88,3	71,6	45,9	46,6	25,1	102,1	127,2	1"	1,8	2,0	3,83
ALPHA1 L 20-40	130	88,3	71,6	45,9	46,6	25,1	102,1	127,2	1 1/4"	1,8	2,0	3,83
ALPHA1 L 20-40 N	150	90	71,6	48,6	48,8	26,8	102,1	128,9	1 1/4"	2,1	2,3	3,83
ALPHA1 L 25-40	130	88,3	71,6	45,9	46,6	25,1	102,1	127,2	1 1/2"	1,9	2,1	3,83
ALPHA1 L 25-40	180	88,3	71,6	46,3	46,4	25,3	102,1	127,4	1 1/2"	1,9	2,1	3,83
ALPHA 1 L 25-40 A	180	88,3	71,6	31,7	64,7	49,7	112	161,7	1 1/2"	2,8	3,0	3,83
ALPHA1 L 25-40 N	180	90	71,6	48,6	48,8	26,8	102,1	128,9	1 1/2"	2,2	2,4	3,83
ALPHA1 L 32-40	180	88,3	71,6	46,3	47,7	26,3	102,1	128,4	2"	2,1	2,3	3,83
ALPHA1 L 15-60	130	88,3	71,6	45,9	46,6	25,1	102,1	127,2	1"	1,8	2,0	3,83
ALPHA1 L 20-60	130	88,3	71,6	45,9	46,6	25,1	102,1	127,2	1 1/4"	1,8	2,0	3,83
ALPHA1 L 20-60 N	150	90	71,6	48,6	48,8	26,8	102,1	128,9	1 1/4"	2,1	2,3	3,83
ALPHA1 L 25-60	130	88,3	71,6	45,9	46,6	25,1	102,1	127,2	1 1/2"	1,9	2,1	3,83
ALPHA1 L 25-60	180	88,3	71,6	46,3	46,4	25,3	102,1	127,4	1 1/2"	1,9	2,1	3,83
ALPHA 1 L 25-60 A	180	88,3	71,6	31,7	64,7	49,7	112	161,7	1 1/2"	2,8	3,0	3,83
ALPHA1 L 25-60 N	180	90	71,6	48,6	48,8	26,8	102,1	128,9	1 1/2"	2,2	2,4	3,83
ALPHA1 L 32-60	180	88,3	71,6	46,3	47,7	26,3	102,1	128,4	2"	2,1	2,3	3,83
ALPHA1 L 15-65	130	88,3	71,6	45,9	46,6	25,1	102,1	127,2	1"	1,8	2,0	3,83



Dalsza dokumentacja produktu i numery katalogowe - patrz: niżej.
<http://net.grundfos.com/qr/i/99169580>

Zmiany zastrzeżone

Grundfos Pompy Sp. z o. o.

ul. Klonowa 23

Baranowo k. Poznania

62-081 Przeźmierowo

tel.: 061 650 13 00

fax: 061 650 13 50

info_gpl@grundfos.com

www.grundfos.pl

GRUNDFOS