

CU 100

Installation and operating instructions

PL RU H SI HR SER RO CZ SK TR
GB D



(GB) Declaration of Conformity

We, Grundfos, declare under our sole responsibility that the product CU 100, to which this declaration relates, is in conformity with these Council directives on the approximation of the laws of the EC member states:

- Machinery Directive (2006/42/EC).
Standard used: EN 60204-1: 2006
- Low Voltage Directive (2006/95/EC).
Standard used: EN 60439-1: 2004.
- EMC Directive (2004/108/EC).
Standard used: EN 61000-6-2: 2005 and EN 61000-6-3: 2007.

(PL) Deklaracja zgodności

My, Grundfos, oświadczamy z pełną odpowiedzialnością, że nasze wyroby CU 100, których deklaracja niniejsza dotyczy, są zgodne z następującymi wytycznymi Rady d/s ujednolicenia przepisów prawnych krajów członkowskich WE:

- Dyrektywa Maszynowa (2006/42/WE).
Zastosowana norma: EN 60204-1: 2006
- Dyrektywa Niskonapięciowa (LVD)(2006/95/WE).
Zastosowana norma: EN 60439-1: 2004.
- Dyrektywa EMC (2004/108/WE).
Zastosowane normy: EN 61000-6-2: 2005 oraz EN 61000-6-3: 2007.

(H) Megfelelőségi nyilatkozat

Mi, Grundfos, egyedüli felelősséggel kijelentjük, hogy a CU 100 termék, amelyre jelen nyilatkozik vonatkozik, megfelel az Európai Unió tagállamainak jogi irányelvéit összehangolt, magasabb előírásainak:

- Gépek (2006/42/EK).
Alkalmazott szabvány: EN 60204-1: 2006
- Kifeszültségű Direktíva (2006/95/EK).
Alkalmazott szabvány: EN 60439-1: 2004.
- EMC Direktíva (2004/108/EK).
Alkalmazott szabványok: EN 61000-6-2: 2005 és EN 61000-6-3: 2007.

(HR) Izjava o usklađenosti

Mi, Grundfos, izjavljujemo pod vlastitom odgovornošću da je proizvod CU 100, na koji se ova izjava odnosi, u skladu s direktivama ovog Vijeća o usklađivanju zakona država članica EU:

- Direktiva za strojeve (2006/42/EZ).
Korištena norma: EN 60204-1: 2006
- Direktiva za niski napon (2006/95/EZ).
Korištena norma: EN 60439-1: 2004.
- Direktiva za elektromagnetsku kompatibilnost (2004/108/EZ).
Korištene norme: EN 61000-6-2: 2005 i EN 61000-6-3: 2007.

(RO) Declarație de Conformitate

Noi, Grundfos, declarăm pe propria răspundere că produsele CU 100, la care se referă această declarație, sunt în conformitate cu aceste Directive de Consiliu asupra armonizării legilor Statelor Membre CE:

- Directiva Utilaje (2006/42/CE).
Standard utilizat: EN 60204-1: 2006
- Directiva Tensiune Joasă (2006/95/CE).
Standard utilizat: EN 60439-1: 2004.
- Directiva EMC (2004/108/CE).
Standarde utilizate: EN 61000-6-2: 2005 și EN 61000-6-3: 2007.

(SK) Prehlásenie o konformite

My firma Grundfos prehlasujeme na svoju plnú zodpovednosť, že výrobok CU 100, na ktorý sa toto prehlásenie vzťahuje, je v súlade s ustanovením smernice Rady pre zblíženie právnych predpisov členských štátov Európskeho spoločenstva v oblastiach:

- Smernica pre strojové zariadenie (2006/42/EC).
Použitá norma: EN 60204-1: 2006
- Smernica pre nízkonapäťové aplikácie (2006/95/EC).
Použitá norma: EN 60439-1: 2004.
- Smernica pre elektromagnetickú kompatibilitu (2004/108/EC).
Použitá norma: EN 61000-6-2: 2005 a EN 61000-6-3: 2007.

(D) Konformitätserklärung

Wir, Grundfos, erklären in alleiniger Verantwortung, dass das Produkt CU 100, auf das sich diese Erklärung bezieht, mit den folgenden Richtlinien des Rates zur Angleichung der Rechtsvorschriften der EU-Mitgliedsstaaten übereinstimmt:

- Maschinenrichtlinie(2006/42/EG).
Norm, die verwendet wurde: EN 60204-1: 2006
- Niederspannungsrichtlinie (2006/95/EG).
Norm, die verwendet wurde: EN 60439-1: 2004.
- EMV-Richtlinie (2004/108/EG).
Normen, die verwendet wurden: EN 61000-6-2: 2005 und EN 61000-6-3: 2007.

(RU) Декларация о соответствии

Мы, компания Grundfos, со всей ответственностью заявляем, что изделия CU 100, к которым относится настоящая декларация, соответствуют следующим Директивам Совета Евросоюза об унификации законодательных предписаний стран-членов ЕС:

- Механические устройства (2006/42/ЕС).
Применявшийся стандарт: EN 60204-1: 2006
- Низковольтное оборудование (2006/95/ЕС).
Применявшийся стандарт: EN 60439-1: 2004.
- Электромагнитная совместимость (2004/108/ЕС).
Применявшиеся стандарты: EN 61000-6-2: 2005 и EN 61000-6-3: 2007.

(SI) Izjava o skladnosti

V Grundfos s polno odgovornostjo izjavljamo, da so naši izdelki CU 100, na katere se ta izjava nanaša, v skladu z naslednjimi direktivami Sveta o približevanju zakonodaje za izenačevanje pravnih predpisov držav članic ES:

- Direktiva o strojih (2006/42/ES).
Uporabljena norma: EN 60204-1: 2006
- Direktiva o nizki napetosti (2006/95/ES).
Uporabljena norma: EN 60439-1: 2004.
- Direktiva o elektromagnetni združljivosti (EMC) (2004/108/ES).
Uporabljeni normi: EN 61000-6-2: 2005 in EN 61000-6-3: 2007.

(SER) Deklaracija o konformitetu

Mi, Grundfos, izjavljujemo pod vlastitom odgovornošću da je proizvod CU 100, na koji se ova izjava odnosi, u skladu sa direktivama Saveta za usklađivanje zakona država članica EU:

- Direktiva za mašine (2006/42/EU).
Korišćen standard: EN 60204-1: 2006
- Direktiva niskog napona (2006/95/EC).
Korišćen standard: EN 60439-1: 2004.
- EMC direktiva (2004/108/EC).
Korišćeni standardi: EN 61000-6-2: 2005 i EN 61000-6-3: 2007.

(CZ) Prohlášení o shodě

My firma Grundfos prohlašujeme na svou plnou odpovědnost, že výrobek CU 100, na nějž se toto prohlášení vztahuje, je v souladu s ustanoveními směrnic Rady pro sblížení právních předpisů členských států Evropského společenství v oblastech:

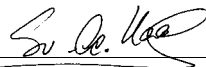
- Směrnice pro strojní zařízení (2006/42/ES).
Použitá norma: EN 60204-1: 2006
- Směrnice pro nízkonapěťové aplikace (2006/95/ES).
Použitá norma: EN 60439-1: 2004.
- Směrnice pro elektromagnetickou kompatibilitu (EMC) (2004/108/ES).
Použité normy: EN 61000-6-2: 2005 a EN 61000-6-3: 2007.

(TR) Uygunluk Bildirgesi

Grundfos olarak bu beyannameye konu olan CU 100 ürünlerinin, AB Üyesi Ülkelere kanunlarını birbirine yaklaştırmaya üzerine Konsey Direktifleriyle uyumlu oldudununa yalnızca bizim sorumluluğumuz altında olduğuna beyan ederiz:

- Makineler Yönetmeliği (2006/42/EC).
Kullanılan standart: EN 60204-1: 2006
- Düşük Voltaj Yönetmeliği (2006/95/EC).
Kullanılan standart: EN 60439-1: 2004.
- EMC Direktifi (2004/108/EC).
Kullanılan standartlar: EN 61000-6-2: 2005 ve EN 61000-6-3: 2007.

Bjerringbro, 15th June 2010



Svend Aage Kaae, Technical Director

Grundfos Holding A/S, Poul Due Jensens Vej 7, DK 8850 Bjerringbro

Person authorised to compile technical file and empowered to sign the EC declaration of conformity.

CU 100

Instrukcja montażu i eksploatacji	4	PL
Руководство по монтажу и эксплуатации	10	RU
Szerelési és üzemeltetési utasítás	18	H
Navodila za montažo in obratovanje	24	SI
Montažne i pogonske upute	30	HR
Uputstvo za instalaciju i rad	36	SER
Instrucțiuni de instalare și utilizare	42	RO
Montážní a provozní návod	47	CZ
Návod na montáž a prevádzku	53	SK
Montaj ve kullanım kılavuzu	59	TR
Installation and operating instructions	66	GB
Montage- und Betriebsanleitung	71	D

SPIS TREŚCI

	Strona
1. Wskazówki bezpieczeństwa	4
1.1 Informacje ogólne	4
1.2 Oznakowanie wskazówek	4
1.3 Kwalifikacje i szkolenie personelu	4
1.4 Zagrożenia przy nieprzestrzeganiu wskazówek bezpieczeństwa	4
1.5 Bezpieczna praca	4
1.6 Wskazówki bezpieczeństwa dla użytkownika/obsługującego	5
1.7 Wskazówki bezpieczeństwa dla prac konserwacyjnych, przeglądowych i montażowych	5
1.8 Samodzielna przebudowa i wykonywanie części zamiennych	5
1.9 Niedozwolony sposób eksploatacji	5
2. Opis ogólny	5
3. Zastosowanie	5
4. Oznaczenia	5
5. Funkcje	5
6. Konstrukcja	6
7. Instalacja	8
8. Schemat montażowy połączeń	8
9. Konserwacja	8
10. Wykrywanie usterek	9
11. Dane techniczne	9
12. Utylizacja	9

1. Wskazówki bezpieczeństwa

1.1 Informacje ogólne

Niniejsza instrukcja montażu i eksploatacji zawiera zasadnicze wskazówki, jakie należy uwzględnić przy instalowaniu, eksploatacji i konserwacji. Dlatego też winna zostać bezwzględnie przeczytana przez monter a i użytkownika przed zamontowaniem i uruchomieniem urządzenia. Musi być też stale dostępna w miejscu użytkowania urządzenia.

Należy przestrzegać nie tylko wskazówek bezpieczeństwa podanych w niniejszym rozdziale, ale także innych, specjalnych wskazówek bezpieczeństwa, zamieszczanych w poszczególnych rozdziałach.

1.2 Oznakowanie wskazówek



Ostrzeżenie

Podane w niniejszej instrukcji wskazówki bezpieczeństwa, których nieprzestrzeganie może stworzyć zagrożenie dla życia i zdrowia, oznakowano specjalnie ogólnym symbolem ostrzegawczym "Znak bezpieczeństwa wg DIN 4844-W00".

UWAGA

Symbol ten znajduje się przy wskazówkach bezpieczeństwa, których nieprzestrzeganie stwarza zagrożenie dla maszyny lub jej działania.

RADA

Tu podawane są rady i wskazówki ułatwiające pracę lub zwiększające pewność eksploatacji.

Należy przestrzegać również wskazówek umieszczonych bezpośrednio na urządzeniu, takich jak np.

- strzałek wskazujących kierunek przepływu
 - oznaczeń przyłączy
- i utrzymywać te oznaczenia w dobrze czytelnym stanie.

1.3 Kwalifikacje i szkolenie personelu

Personel wykonujący prace obsługowe, konserwacyjne, przeglądowe i montażowe musi posiadać kwalifikacje konieczne dla tych prac. Użytkownik winien dokładnie uregulować zakres odpowiedzialności, kompetencji i nadzoru nad wykonywaniem tych prac.

1.4 Zagrożenia przy nieprzestrzeganiu wskazówek bezpieczeństwa

Nieprzestrzeganie wskazówek bezpieczeństwa może powodować zagrożenia zarówno dla osób, jak i środowiska naturalnego i samego urządzenia. Nieprzestrzeganie wskazówek bezpieczeństwa może ponadto prowadzić do utraty wszelkich praw odszkodowawczych.

Nieprzestrzeganie wskazówek bezpieczeństwa może w szczególności powodować przykładowo następujące zagrożenia:

- nieskuteczność ważnych funkcji urządzenia
- nieskuteczność zalecanych metod konserwacji i napraw
- zagrożenie osób oddziaływaniami elektrycznymi i mechanicznymi.

1.5 Bezpieczna praca

Należy przestrzegać wskazówek bezpieczeństwa podanych w instrukcji montażu i eksploatacji, obowiązujących krajowych przepisów bezpieczeństwa i higieny pracy, oraz istniejących ewentualnie przepisów bezpieczeństwa i instrukcji roboczych obowiązujących w zakładzie użytkownika.

1.6 Wskazówki bezpieczeństwa dla użytkownika/obsługującego

- Ze znajdującego się w eksploatacji urządzenia nie usuwać istniejących osłon części ruchomych.
- Wykluczyć możliwość porażenia prądem elektrycznym (szczegóły patrz normy elektrotechniczne i wytyczne lokalnego zakładu energetycznego).

1.7 Wskazówki bezpieczeństwa dla prac konserwacyjnych, przeglądowych i montażowych

Użytkownik winien zadbać, aby wszystkie prace konserwacyjne, przeglądowe i montażowe wykonywane były przez autoryzowany i wykwalifikowany personel zgodny, wystarczająco zapoznany z treścią instrukcji montażu i eksploatacji. Zasadniczo wszystkie prace przy pompie należy prowadzić tylko po jej wyłączeniu. Należy przestrzegać przy tym bezwzględnie opisanych w instrukcji montażu i eksploatacji procedur wyłączenia pompy z ruchu. Bezpośrednio po zakończeniu prac należy ponownie zamontować względnie uruchomić wszystkie urządzenia ochronne i zabezpieczające.

1.8 Samodzielna przebudowa i wykonywanie części zamiennych

Przebudowa lub zmiany pomp dozwolone są tylko w uzgodnieniu z producentem. Oryginalne części zamienne i osprzęt autoryzowany przez producenta służą bezpieczeństwu. Stosowanie innych części może być powodem zwolnienia nas od odpowiedzialności za powstałe stąd skutki.

1.9 Niedozwolony sposób eksploatacji

Niezawodność eksploatacyjna dostarczonych pomp dotyczy tylko ich stosowania zgodnie z przeznaczeniem określonym w rozdziale 3. *Zastosowanie* instrukcji montażu i eksploatacji. Nie wolno w żadnym przypadku przekraczać wartości granicznych podanych w danych technicznych.

2. Opis ogólny

Sterownik CU 100 steruje pracą małych pomp. CU 100 jest wbudowany wewnątrz obudowy z tworzywa sztucznego klasie szczelności IP54 i posiada przykręcone metryczne wloty kablowe.

Sterownik CU 100 występuje w kilku wersjach:

- dla pomp jednofazowych lub
 - dla pomp trójfazowych
- oraz
- włączanie/wyłączanie poprzez łącznik pływakowy lub
 - włączanie/wyłączanie ręczne.

Sterowniki jednofazowe wyposażone są w kondensatory i występują w wersjach z łącznikiem pływakowym lub bez.

Sterowniki trójfazowe wyposażone są w łączniki pływakowe.

3. Zastosowanie

Sterownik CU 100 służy do uruchamiania, eksploatacji i ochrony małych pomp.

- Sterownik jednofazowy: do 9 amperów.
- Sterownik trójfazowy: do 5 amperów.

Patrz punkt 11. *Dane techniczne*.

4. Oznaczenia

Przykład	CU	100	230	1	9	30/150	A
typoszereg							
kod typu							
napięcie: 230 = 230 [V] 400 = 400 [V]							
liczba faz: 1 = jednofazowy 3 = trójfazowy							
maksymalny pobór prądu pompy [A]							
kondensator (eksploatacja/rozruch) [µF]							
A = z łącznikiem pływakowym [] = bez łącznika pływakowego							

5. Funkcje

Sterowniki CU 100 składają się z następujących elementów:

- łącznik (O/I),
- stykcznik wyłączający i załączający łącznik pływakowy (jeżeli jest zamontowany) i/lub
- łącznik ręczny/automatyczny na skrzynce sterownika, oraz
- kondensatory w wersjach jednofazowych.

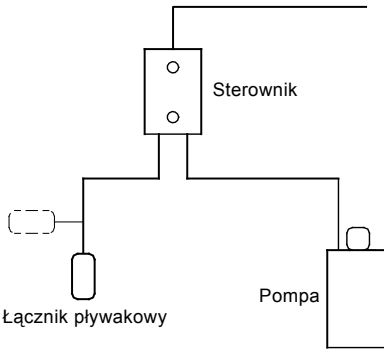
W trybie ręcznym pompa jest włączana i wyłączana przy pomocy łącznika ręcznego/automatycznego lub przekaźnika termicznego.

Wersje jednofazowe: przełącznik termiczny należy wyzerować ręcznie przy pomocy przycisku znajdującego się na skrzynce sterownika.

Wersje trójfazowe: rozrusznik silnika jest zerowany automatycznie.

W trybie pompa jest włączana i wyłączana przy pomocy włącznika pływakowego.

Patrz schemat blokowy przedstawiony poniżej.

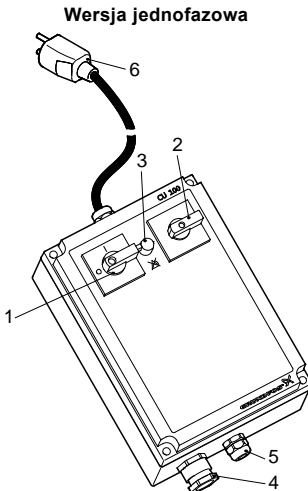


TM01 1267 4097

Rys. 1

6. Konstrukcja

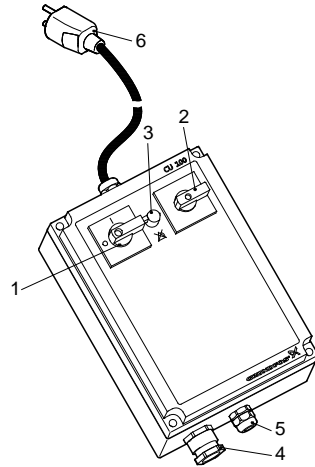
Konstrukcja zewnętrzna



TM02 6030 0703

Rys. 2

Wersja trójfazowa



TM02 6030 0703

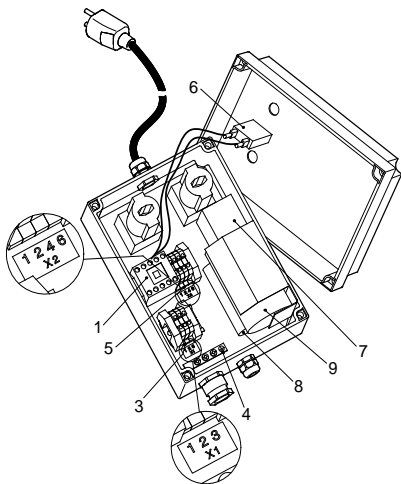
Rys. 3

Numery dotyczą rysunków 2 oraz 3.

Nr	Opis
1	Łącznik z blokadą
2	Przełącznik ręczny/automatyczny
3	Wersja jednofazowa: Zerowanie przekaźnika termicznego (⊗) Wersja trójfazowa: Wskaźnik kolejności faz (⊗)
4	Przyłącze pompy
5	Przyłącze łącznika pływakowego (tylko w modelu A)
6	Kable sieciowy (3 metry): Wersja jednofazowa: z wtyczką typu Schuko Wersja trójfazowa: z wtyczką typu CE

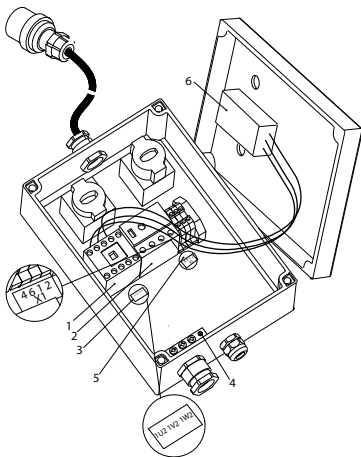
Konstrukcja wewnętrzna

Wersja jednofazowa



Rys. 4

Wersja trójfazowa



Rys. 5

Numerы dotyczą rysunków 4 oraz 5.

Nr	Opis
1	Stycznik
2	Zabezpieczenie silnika: Wersja jednofazowa: zerowanie ręczne – na skrzynce Wersja trójfazowa: zerowanie automatyczne
3	Listwa zaciskowa przyłącza pompy. Wersja jednofazowa: przewody oznakowane numerami 1, 2 i 3 [1, 2 i 3] Wersja trójfazowa: przewody oznakowane numerami 1, 2 i 3 [1, 2 i 3]
4	Szyna uziemiająca, przewód oznaczony kolorem zielono-żółtym [⊕]
5	Zaciski przyłącza: łącznika termicznego (jednego lub więcej)*: przewody oznakowane numerami 4, 5 i 6 [4 i 6] oraz łącznika pływakowego**: przewody oznakowane kolorem brązowym i czarnym [1 i 2].
6	Wersja jednofazowa: przekaźnik termiczny Wersja trójfazowa: wskaźnik kolejności faz
7	Wersja jednofazowa: styk kondensatora
8	Wersja jednofazowa: kondensator (pracy)
9	Wersja jednofazowa: kondensator (rozruchu)

Oznakowanie przewodów w [] dotyczy pomp Grundfos typu SEG, SE, SEV, DP oraz EF.

* Jeżeli pompa wyposażona jest w więcej niż jeden łącznik termiczny, łącznik należy podłączyć szeregowo, tak aby łącznik umieszczony najniżej zatrzymywał pracę pomp, a łącznik umieszczony najwyżej spełniał rolę łącznika rezerwowego.

** Łącznik pływakowy dostarczony jest razem ze sterownikiem i należy go podłączyć przy pomocy przewodów (zestaw zwrotny).

TM02 6031 4902

TM02 6029 0509

7. Instalacja

Ostrzeżenie

Przed uruchomieniem pomp tłoczących cieczy stanowiącej zagrożenie dla zdrowia, należy dokładnie oczyścić/odpowietrzyć rury, studzienki itp. zgodnie z przepisami lokalnymi.

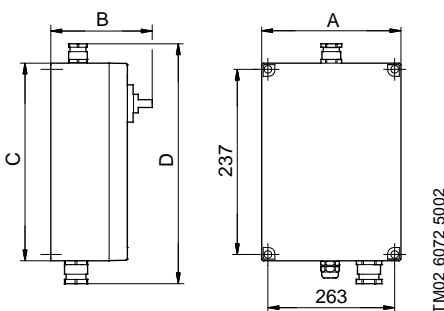


Przed podłączeniem sterownika CU 100 oraz uruchomieniem pomp, studzienek itp. należy upewnić się, że wyłączono zasilanie i zapobiec jego przypadkowemu włączeniu.



Sterownika CU 100 nie wolno instalować i eksploatować z pompami zainstalowanymi w środowiskach potencjalnie wybuchowych.

- Należy upewnić się, że sterownik nadaje się do wykorzystania w lokalnych warunkach, tzn. z danym typem pompy (prąd, napięcie, itp.).
- Z wnętrza obudowy należy usunąć wszelkie zabezpieczenia wykorzystywane podczas transportu.
- Usunąć przód obudowy i zainstalować sterownik na płaskiej powierzchni przy pomocy czterech śrub oraz otworów montażowych znajdujących się na tylnej ścianie, patrz rys. 6. Włoty kablowe przyłącza pompy oraz łącznika pływakowego muszą być skierowane w dół.



Rys. 6

nr	Trójfazowy i jednofazowy z kondensatorem rozruchowym i roboczym	Jednofazowy z kondensatorem rozruchowym
A	180	180
B	155	133
C	253	253
D	305	305

8. Schemat montażowy połączeń

Poniższe oznaczenia dotyczą schematów montażowych połączeń przedstawionych na końcu niniejszej instrukcji.

Sterownik	Rysunek
CU 100.230.1.9.30	A
CU 100.230.1.9.30.A	B
CU 100.230.1.9.30/150	C
CU 100.230.1.9.30/150.A	D
CU 100.230.3.5.A	E
CU 100.230.3.12.A	
CU 100.400.3.5.A	F

9. Konserwacja

Przy eksploatacji w normalnych warunkach sterownik CU 100 nie wymaga konserwacji.

Zaleca się przeprowadzanie okresowych kontroli sterownika oraz instalacji, tzn. wlotów kablowych, przewodów łącznika pływakowego, uszczelki na przedzie obudowy oraz pompy. W środowiskach szczególnie korozyjnych i żrących należy kontrolować styk sterownika.

10. Wykrywanie usterek



Ostrzeżenie

Przed uruchomieniem pomp tłoczących cieczę stanowiące zagrożenie dla zdrowia, należy dokładnie oczyścić/odpowietrzyć rury, studzienki itp. zgodnie z przepisami lokalnymi.

Przed podłączeniem sterownika CU 100 oraz uruchomieniem pomp, studzienek itp. należy upewnić się, że wyłączono zasilanie i zapobiec jego przypadkowemu włączeniu.

Usterka	Przyczyna	Zalecane działanie
1. Pompa nie pracuje.	a) Nieprawidłowe ustawienia łączników.	Sprawdzić ustawienie łączników na skrzynce. Wybrać odpowiedni tryb pracy.
	b) Przepalony bezpiecznik na przedzie skrzynki.	Wymienić bezpiecznik.
	c) Łącznik pływakowy nie działa.	Wyczyścić lub wymienić łącznik pływakowy.
	d) Wadliwy kondensator.	Wymienić kondensator.
2. Pompa zbyt często włącza się i wyłącza.	a) Nieprawidłowe ustawienie rozrusznika silnika.	Ustawić rozrusznik silnika na wartości prądu znamionowego określonego na tabliczce znamionowej pompy (tylko w wersji trójfazowej).
	b) Nieprawidłowa pozycja łącznika pływakowego.	Umieścić łącznik pływakowy w prawidłowej pozycji.

11. Dane techniczne

Wersje napięcia, napięcie znamionowe

- 1 x 230 V, 50 Hz.
- 3 x 230 V, 50 Hz.
- 3 x 400 V, 50 Hz.

Tolerancje napięcia

-15%/+10%.

Patrz tolerancje napięcia przedstawione w instrukcji instalacji i obsługi pompy.

Bezpiecznik zapasowy

W zależności od wersji, patrz tabliczka znamionowa.

Temperatura otoczenia

- Podczas pracy: -30 °C do +50 °C.
- Podczas przechowywania: -30 °C do +60 °C.

Typ obudowy

IP54.

EMC (kompatybilność elektromagnetyczna)

Wg. normy EN 61 000-6-2 i EN 61 000-6-3.

Waga

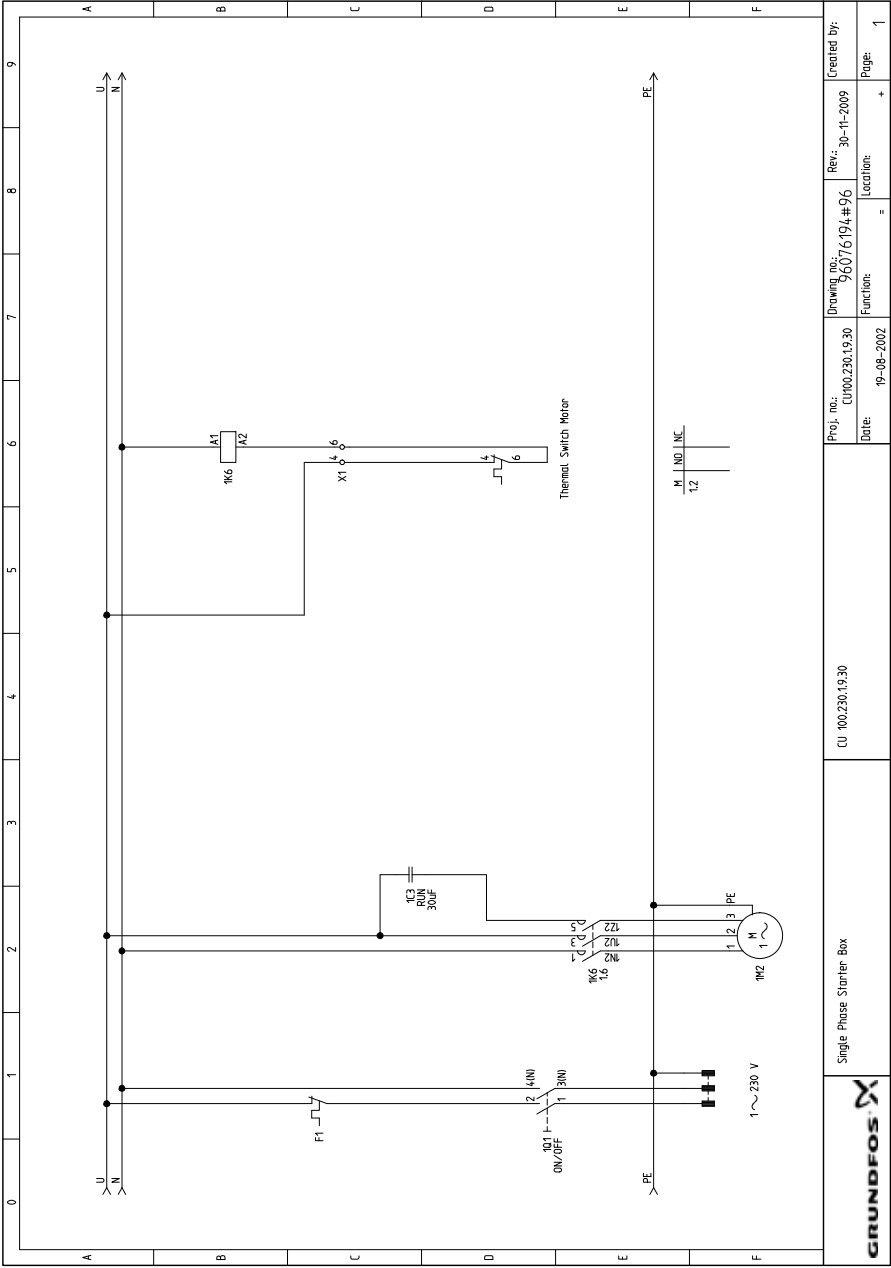
Ok. 4 kg; w zależności od wersji, patrz tabliczka znamionowa.

12. Utylizacja

Niniejszy wyrób i jego części należy zutylizować zgodnie z zasadami ochrony środowiska:

1. W tym celu należy skorzystać z usług przedsiębiorstw lokalnych, publicznych lub prywatnych, zajmujących się utylizacją odpadów i surowców wtórnych.
2. W przypadku jeżeli nie jest to możliwe, należy skontaktować się z najbliższą siedzibą lub warsztatem serwisowym firmy Grundfos.

Fig. A



		Single Phase Starter Box		CU 100.230.19.30		Proj. no.: CU100.230.19.30 Drawing no.: 960761914#96		Rev.: 30-11-2009 Location: =		Created by: + Page: 1	
--	--	--------------------------	--	------------------	--	---	--	---------------------------------	--	--------------------------	--

Fig. B

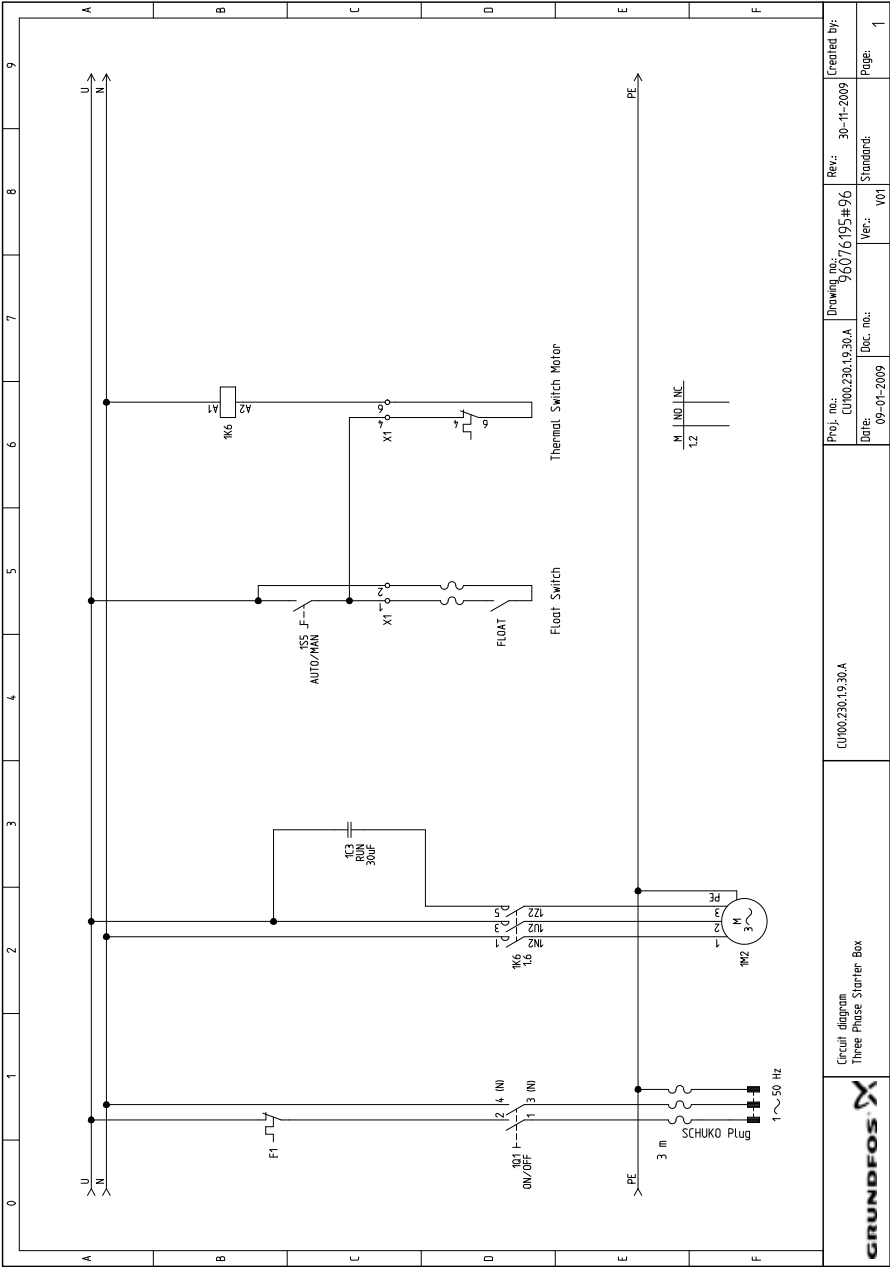
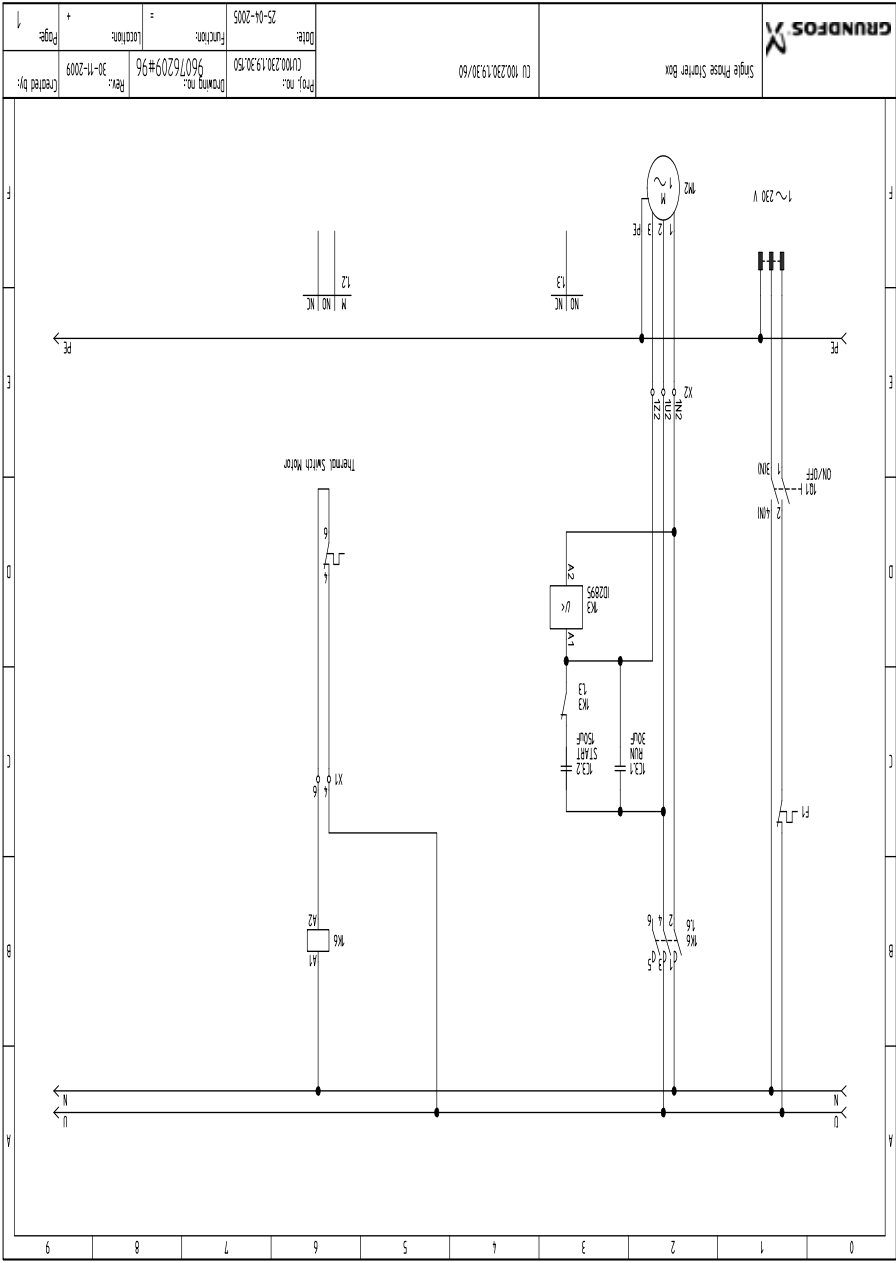
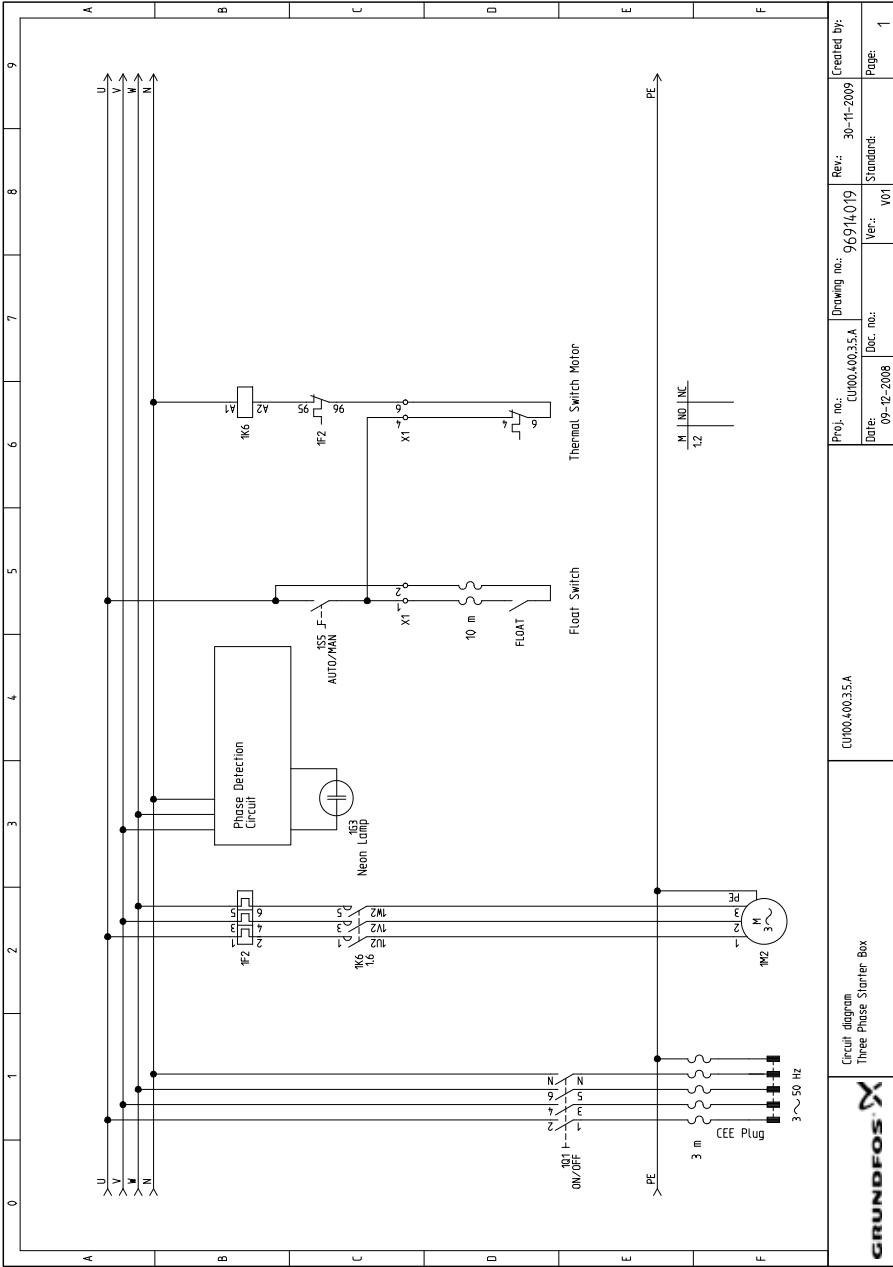


Fig. C



TM 04 3839 1209

Fig. F



<p>Proj. no.: CU100.400.3.5.A Date: 09-12-2008</p>		<p>Drawing no.: 96914/019 Ver.: V01</p>		<p>Rev.: 30-11-2009 Standard:</p>		<p>Created by: Page: 1</p>	
<p>CU100.400.3.5.A</p>				<p>Circuit diagram Three Phase Starter Box</p>			
<p>GRUNDFOS</p>							

Argentina

Bombas GRUNDFOS de Argentina S.A.
Ruta Panamericana km. 37.500 Lote 34A
1619 - Garin
Pcia. de Buenos Aires
Phone: +54-3327 414 444
Telefax: +54-3327 411 111

Australia

GRUNDFOS Pumps Pty. Ltd.
P.O. Box 2040
Regency Park
South Australia 5942
Phone: +61-8-8461-4611
Telefax: +61-8-8340 0155

Austria

GRUNDFOS Pumpen Vertrieb Ges.m.b.H.
Grundfosstraße 2
A-5002 Grödig/Salzburg
Tel.: +43-6248-883-0
Telefax: +43-6246-883-30

Belgium

N.V. GRUNDFOS Bellux S.A.
Boomsstedenweg 81-83
B-2630 Aartselaar
Tel.: +32-3-870 7300
Téléphone: +32-3-870 7301

Belorussia

Представительство ГРУНДФОС в
Минске
220123, Минск,
ул. В. Хоружей, 22, оф. 1105
Тел.: +(37517) 233 97 65,
Факс: +(37517) 233 97 69
E-mail: grundfos_minsk@mail.ru

Bosnia/Herzegovina

GRUNDFOS Sarajevo
Trg Heroja 16,
BIH-71000 Sarajevo
Phone: +387 33 713 290
Telefax: +387 33 659 079
e-mail: grundfos@bih.net.ba

Brazil

Mark GRUNDFOS Ltda.
Av. Humberto de Alencar Castelo Branco,
630
CEP 09850 - 300
São Bernardo do Campo - SP
Phone: +55-11 4393 5533
Telefax: +55-11 4343 5015

Bulgaria

GRUNDFOS Pumpen Vertrieb
Representative Office - Bulgaria
Bulgaria, 1421 Sofia
Lozenetz District
105-107 Arsenalski Blvd.
Phone: +359 2963 3620, 2963 5653
Telefax: +359 2963 1305

Canada

GRUNDFOS Canada Inc.
2941 Brighton Road
Oakville, Ontario
L6H 6C9
Phone: +1-905 829 9533
Telefax: +1-905 829 9512

China

GRUNDFOS Pumps (Shanghai) Co. Ltd.
51 Floor, Raffles City
No. 268 Xi Zang Road. (M)
Shanghai 200001
PRC
Phone: +86-021-612 252 22
Telefax: +86-021-612 253 33

Croatia

GRUNDFOS CROATIA d.o.o.
Cebini 37, Buzin
HR-10010 Zagreb
Phone: +385 1 6595 400
Telefax: +385 1 6595 499
www.grundfos.hr

Czech Republic

GRUNDFOS s.r.o.
Čajkovského 21
779 00 Olomouc
Phone: +420-585-716 111
Telefax: +420-585-716 299

Denmark

GRUNDFOS DK A/S
Martin Bachs Vej 3
DK-8850 Bjerringbro
Tlf.: +45-87 50 50 50
Telefax: +45-87 50 51 51
E-mail: info_GDK@grundfos.com
www.grundfos.com/DK

Estonia

GRUNDFOS Pumps Eesti OÜ
Peterburi tee 92G
11415 Tallinn
Tel.: + 372 606 1690
Fax: + 372 606 1691

Finland

OY GRUNDFOS Pumput AB
Mestariintie 11
FIN-01730 Vantaa
Phone: +358-3066 5650
Telefax: +358-3066 5650

France

Pompes GRUNDFOS Distribution S.A.
Parc d'Activités de Chesnes
57, rue de Malacombe
F-38290 St. Quentin Fallavier (Lyon)
Tel.: +33-4 74 82 15 15
Téléphone: +33-4 74 94 10 51

Germany

GRUNDFOS GMBH
Schillerstr.: 33
40699 Erkrath
Tel.: +49-(0) 211 929 69-0
Telefax: +49-(0) 211 929 69-3799
e-mail: info@grundfos.de
Service in Deutschland:
e-mail: kundendienst@grundfos.de

Greece

GRUNDFOS Hellas A.E.B.E.
20,th km. Athinon-Markopoulou Av.
P.O. Box 71
GR-19002 Peania
Phone: +0030-210-66 83 400
Telefax: +0030-210-66 46 273

Hong Kong

GRUNDFOS Pumps (Hong Kong) Ltd.
Unit 1, Ground floor
Siu Wai Industrial Centre
29-33 Wing Hong Street &
68 King Lam Street, Cheung Sha Wan
Kowloon
Phone: +852-27861706 / 27861741
Telefax: +852-27858664

Hungary

GRUNDFOS Hungária Kft.
Park u. 8
H-2045 Törökbalánt,
Phone: +36-23 511 110
Telefax: +36-23 511 111

India

GRUNDFOS Pumps India Private Limited
118 Old Mahabaliapuram Road
Thoraipakkam
Chennai 600 096
Phone: +91-44 2496 6800

Indonesia

PT GRUNDFOS Pompa
Jl. Rawa Sumur III, Blok III / CC-1
Kawasan Industri, Pulogadung
Jakarta 13930
Phone: +62-21-460 6909
Telefax: +62-21-460 6910 / 460 6901

Ireland

GRUNDFOS (Ireland) Ltd.
Unit A, Merrywell Business Park
Ballymunt Road Lower
Dublin 12
Phone: +353-1-4089 800
Telefax: +353-1-4089 830

Italy

GRUNDFOS Pompe Italia S.r.l.
Via Gran Sasso 4
I-20060 Truccazzano (Milano)
Tel.: +39-02-95838112
Telefax: +39-02-95309290 / 95838461

Japan

GRUNDFOS Pumps K.K.
Gotanda Metation Bldg., 5F,
5-21-15, Higashi-gotanda
Shiagawa-ku, Tokyo
141-0022, Japan
Phone: +81 35 448 1391
Telefax: +81 35 448 9619

Korea

GRUNDFOS Pumps Korea Ltd.
6th Floor, Aju Building 679-5
Yeoksam-dong, Kangnam-ku, 135-916
Seoul, Korea
Phone: +82-2-5317 600
Telefax: +82-2-5633 725

Latvia

SIA GRUNDFOS Pumps Latvia
Deglava biznesa centrs
Augusta Deglava iela 60, LV-1035, Rīga,
Tālr.: + 371 714 9640, / 7149 641
Fakss: + 371 914 9646

Lithuania

GRUNDFOS Pumps UAB
Smolensko g. 6
LT-03201 Vilnius
Tel.: + 370 52 395 430
Fax: + 370 52 395 431

Malaysia

GRUNDFOS Pumps Sdn. Bhd.
7 Jalan Peguam UI/25
Glenmarie Industrial Park
40150 Shah Alam
Selangor
Phone: +60-3-5569 2922
Telefax: +60-3-5569 2866

México

Bombas GRUNDFOS de México S.A. de
C.V.
Boulevard Tl. No. 15
Parque Industrial Stva Aeropuerto
Apodaca, N.L. 66600
Phone: +52-81-8144 4000
Telefax: +52-81-8144 4010

Netherlands

GRUNDFOS Netherlands
Veluwezoom 35
1326 AE Almere
Postbus 22015
1302 CA ALMERE
Tel.: +31-86-478 6336
Telefax: +31-86-478 6332
e-mail: info_gnl@grundfos.com

New Zealand

GRUNDFOS Pumps NZ Ltd.
17 Beatrice Timsey Crescent
North Harbour Industrial Estate
Albany, Auckland
Phone: +64-9-415 3240
Telefax: +64-9-415 3250

Norway

GRUNDFOS Pumper A/S
Strømsveien 344
Postboks 225, Leirdal
N-1011 Oslo
Tlf.: +47-22-92 40 70
Telefax: +47-22-92 31 50

Poland

GRUNDFOS Pompy Sp. z o.o.
ul. Klonowa 23
Baranowo k. Poznania
Pl.-62-081 Przemierowo
Tel: +(48-61) 650 13 00
Fax: +(48-61) 650 13 50

Portugal

Bombas GRUNDFOS Portugal, S.A.
Rua Calvet de Magalhães, 241
Apartado 1079
P-2770-155 Paço de Arcos
Tel.: +351-21-440 76 00
Telefax: +351-21-440 76 90

România

GRUNDFOS Pompe România SRL
Bd. Biruintei, nr 103
Pantelimon county Ilofov
Phone: +40 21 200 4100
Telefax: +40 21 200 4101
E-mail: romania@grundfos.ro

Russia

ООО Грундфос
Россия, 109544 Москва, ул. Школьная 39
Тел. +7(495) 737 30 00, 564 88 00
Факс +7(495) 737 75 36, 564 88 11
E-mail grundfos.moscow@grundfos.com

Serbia

GRUNDFOS Predstavništvo Beograd
Dr. Milutina Ivkovića 2a/29
YU-11000 Beograd
Phone: +381 11 26 47 877 / 11 26 47 496
Telefax: +381 11 26 48 340

Singapore

GRUNDFOS (Singapore) Pte. Ltd.
24 Tuas West Road
Jurong Town
Singapore 638381
Phone: +65-6865 1222
Telefax: +65-6861 8402

Slovenia

GRUNDFOS PUMPEN VERTRIEB
Ges.m.b.H.,
Pružnična Ljubljana
Štandrova 8b, SI-1231 Ljubljana-Črnuče
Phone: +386 1 568 0610
Telefax: +386 1 568 0619
E-mail: slovenia@grundfos.si

Spain

Bombas GRUNDFOS España S.A.
Camino de la Fuentequilla, s/n
E-28110 Algete (Madrid)
Tel.: +34-91-848 8800
Telefax: +34-91-628 0465

Sweden

GRUNDFOS AB
Box 533 (Lunnagårdsgatan 6)
431 24 Molndal
Tel.: +46(0)771-32 23 00
Telefax: +46(0)31-331 94 60

Switzerland

GRUNDFOS Pumpen AG
Bruggacherstrasse 10
CH-8117 Fällanden/ZH
Tel.: +41-1-806 8111
Telefax: +41-1-806 8115

Taiwan

GRUNDFOS Pumps (Taiwan) Ltd.
7 Floor, 219 Min-Chuan Road
Taichung, Taiwan, R.O.C.
Phone: +886-4-2305 0868
Telefax: +886-4-2305 0878

Thailand

GRUNDFOS (Thailand) Ltd.
92 Chaloom Phrakiat Rama 9 Road,
Dokmai, Pravej, Bangkok 10250
Phone: +66-2-725 8999
Telefax: +66-2-725 8998

Turkey

GRUNDFOS POMPA San. ve Tic. Ltd. Sti.
Gebze Organize Sanayi Bölgesi
İhsan dede Caddesi,
2. yol 200. Sokak No. 204
41490 Gebze/Kocaeli
Phone: +90 - 262-679 7979
Telefax: +90 - 262-679 7905
E-mail: satis@grundfos.com

Ukraine

ТОВ ГРУНДФОС УКРАЇНА
01010 Київ, вул. Московська 85,
Тел.:(+38 044) 390 40 50
Факс: (+38 044) 390 40 59
E-mail: ukraine@grundfos.com

United Arab Emirates

GRUNDFOS Gulf Distribution
P.O. Box 16768
Jebel Ali Free Zone
Dubai
Phone: +971-4- 8815 166
Telefax: +971-4-8815 136

United Kingdom

GRUNDFOS Pumps Ltd.
Grovebury Road
Leighton Buzzard/Beds. LU7 8TL
Phone: +44-1525-850000
Telefax: +44-1525-850011

U.S.A.

GRUNDFOS Pumps Corporation
17100 West 118th Terrace
Olathe, Kansas 66061
Phone: +1-913-227-3400
Telefax: +1-913-227-3500

Uzbekistan

Представительство ГРУНДФОС в
Ташкенте
700000 Ташкент ул.Усмана Носира 1-й
тулик 5
Телефон: (3712) 55-68-15
Факс: (3712) 53-36-35

96548308 0610	168
Repl. 96548308 1209	

The name Grundfos, the Grundfos logo, and the payoff Be–Think–Innovate are registered trademarks owned by Grundfos Management A/S or Grundfos A/S, Denmark. All rights reserved worldwide.
